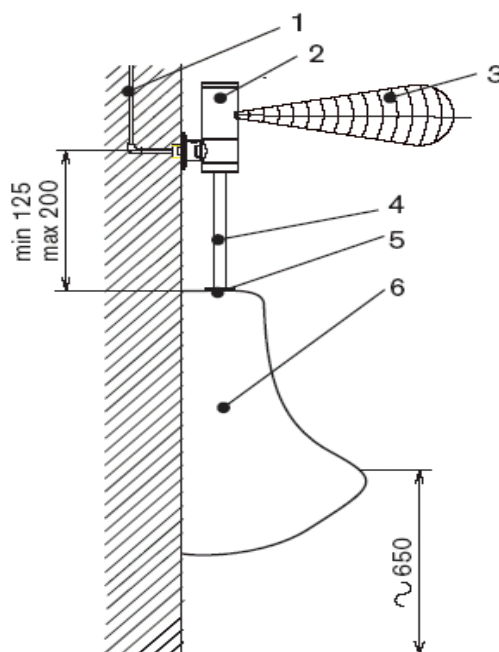


Nr katalogowy

Bezdotykowy zawór pisuarowy APIS P3.1

- APIS P3.1**- SE 01 11 22**

Automat spłukujący ścienny z zaworem zamykającym, filtrem zanieczyszczeń, rurką odprowadzającą do pisuaru o średnicy 18 mm z gumowym pierścieniem uszczelniającym i chromowaną rozetką. Urządzenie ma nastawione spłukiwanie wstępne.

**CHARAKTERYSTYKA**

- Zastępuje mechaniczne zawory ciśnieniowe
- Oszczędność wody
- Wersja chromowana
- Łatwy montaż

OPIS DZIAŁANIA

Urządzenie optoelektroniczne rejestruje osobę stojącą co najmniej 6 s przed pisuarem. Woda jest spuszczana po jej odejściu. Nie reaguje na osoby przechodzące. Ilość wody jest regulowana czasem włączenia zaworu. Urządzenie przepłukuje wodę samoczynnie po upływie 12 godzin od ostatniego spłukania.

PARAMETRY TECHNICZNE

ZASIĘG	Min. 50 cm [od arkusza białego papieru]
CZAS WŁĄCZENIA	10 s [regulowany pilotem DO2 5-15S]
ZASILANIE	Bateria 6V Li CR-P2
ŻYWIOTNOŚĆ BATERII	Ok. 2 lata, przy 4000 włączeniach na miesiąc
CIŚNIENIE WODY	0,05-0,8 MPa
SYGNALIZACJA	LED

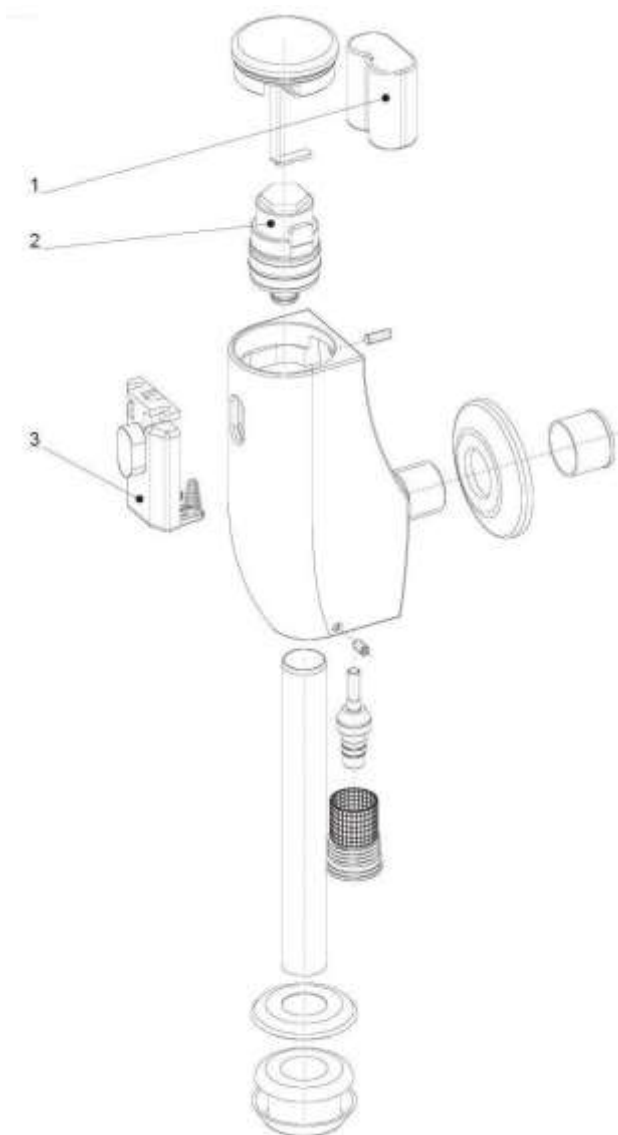
NASTAWIANIE PARAMETRÓW PILOTEM ZDALNEGO STEROWANIA

WYMIARY	
KORPUS	Średnica 50 mm, wysokość 135 mm
WYMIARY PRZYŁĄCZA	½"

ZALETY URZĄDZENIA

- filtr zanieczyszczeń w wejściowym zaworze zamykającym,
- zastosowanie w pisuarach z doprowadzeniem wody z góry,
- rurki doprowadzające o średnicach 10 mm i 18 mm

DODATKOWE WYPOSAŻENIE	
Bateria zasilająca 6V Li (CR-P2)	nr kat. SE 10 01 21
Pilot zdalnego sterowania DO-5.1	nr kat. SE 10 01 05



1. Bateria 6V Li CR-P2
2. Elektrozawór MULLER 3
3. Elektronika